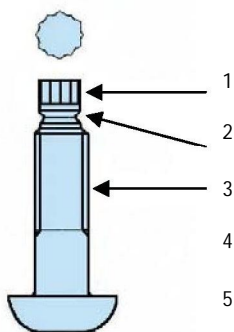
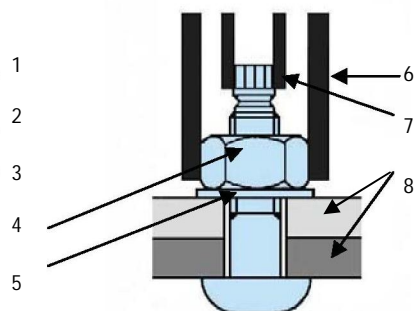


Installatie proces

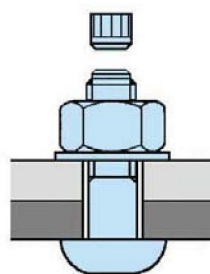
Voor de installatie



Tijdens de installatie

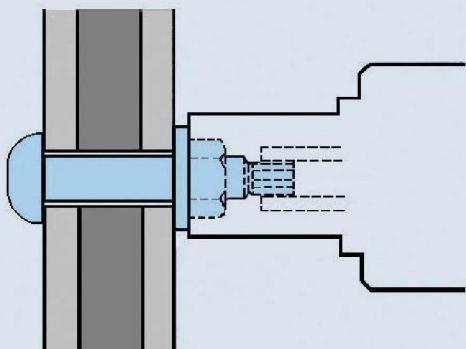


Na de installatie



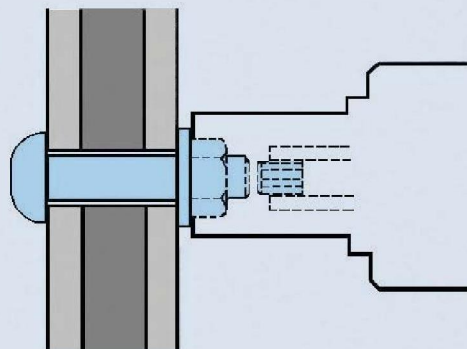
- 1 Split uiteinde
- 2 Breekgroef
- 3 Draad
- 4 HRD moer
- 5 Schijfkring
- 6 Buitendop
- 7 Binnendop
- 8 Vast te maken elementen

1



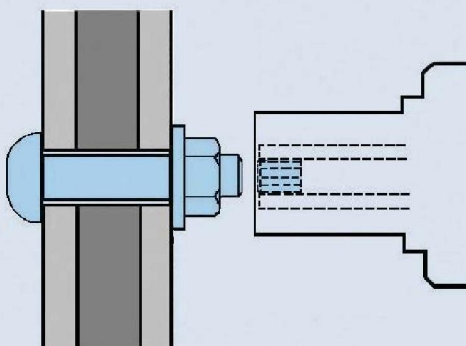
Plaats de binnendop van de moeraanzetter over de bout uiteinde en de buitendop op de zeskantmoer

2



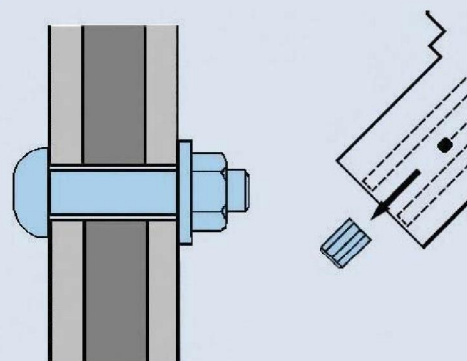
Schakkel de moeraanzetter aan. De buitendop draait met klokwise en spanst de moer aan. Wanneer de correcte voorspanning bereikt is, stopt de buitendop met draaien, draait de binnendop in de andere richting en breekt de boutuiteinde af.

3



Stop de moeraanzetter, trek de buitendop uit de moer.
De uiteinde blijft in de binnendop

4



De moeraanzetter heeft een tweede startknoop om de uiteinde veilig uit te werpen. Nu is de bout goed geïnstalleerd met de gewenste voorspanning.