

# BRACONS DE COMPRESSION

# DONNÉES PRODUIT

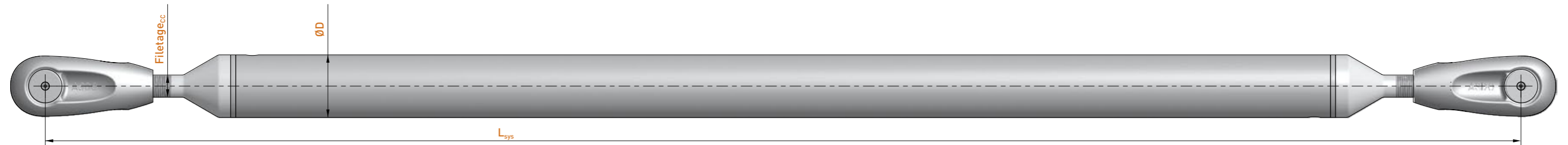
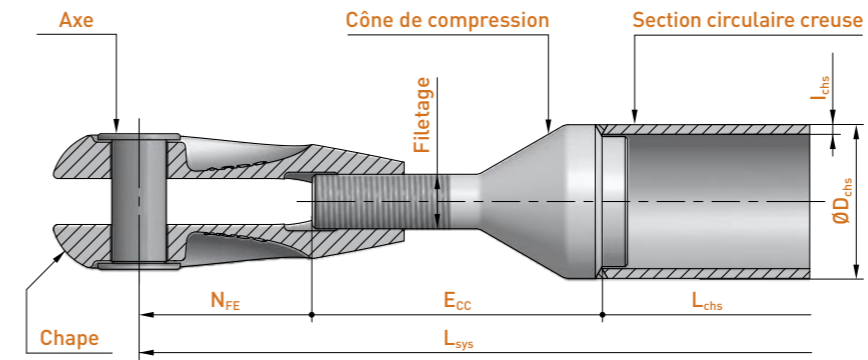


Table 7a - Bracons de Compression

Filet <sub>CC</sub>		M12	M16	M20	M24	M27	M30	M36	M42	M45	M48	M52	M56	M60	M64	M68	M72	M76	M80	M85	M90	M95	M100
N <sub>FE</sub>	mm	38	51	64	76	84	95	114	134	143	152	166	181	196	210	225	240	254	267	287	306	321	340
E <sub>CC</sub>	mm	106	121	135	150	161	176	202	223	240	257	260	275	282	301	302	318	336	343	360	362	388	390
N <sub>FE</sub> + E <sub>CC</sub>	mm	144	172	199	226	245	271	316	357	383	409	426	456	478	511	527	558	590	610	647	668	709	730
S355 CHS Dim. (diam. x ép.)	mm	33,7 x 4	44,5 x 4	54 x 5	63,5 x 5	73 x 5	82,5 x 5	101,6 x 6,3	114,3 x 6,3	127 x 8	139,7 x 10	139,7 x 10	152,4 x 10	159 x 10	177,8 x 10	177,8 x 10	193,7 x 12,5	203 x 12,5	219,1 x 12,5	244,5 x 16	244,5 x 16	273 x 16	273 x 16
Max N <sub>c,Rd</sub>	kN	15	30	45	65	90	110	170	240	285	265	325	370	440	500	580	660	740	835	960	1.095	1.240	1.390

Table 7b - Charges admissibles Bracons de Compression en kN

Longueurs Axe/Axe L <sub>sys</sub> [m]	M12	M16	M20	M24	M27	M30	M36	M42	M45	M48	M52	M56	M60	M64	M68	M72	M76	M80	M85	M90	M95	M100
1	15	30	-	-	-	-	-	-	-	-	-	-	-	-	-	-	-	-	-	-	-	-
2	15	30	45	65	90	110	170	240	285	265	325	370	440	500	580	660	740	-	-	-	-	-
3	8	20	40	65	90	110	170	240	285	265	325	370	440	500	580	660	740	835	960	1.095	1.240	1.390
4	-	-	25	40	65	95	170	240	285	265	325	370	440	500	580	660	740	835	960	1.095	1.240	1.390
5	-	-	15	25	40	60	140	200	285	265	325	370	440	500	580	660	740	835	960	1.095	1.240	1.390
6	-	-	-	15	30	40	100	145	240	265	325	370	440	500	580	660	740	835	960	1.095	1.240	1.390
7	-	-	-	10	20	30	75	105	180	265	295	370	430	500	580	660	740	835	960	1.095	1.240	1.390
8	-	-	-	10	15	25	55	85	140	230	230	300	340	475	475	660	740	835	960	1.095	1.240	1.390
9	-	-	-	-	-	20	45	65	110	180	180	240	270	385	385	595	685	835	960	1.095	1.240	1.390
10	-	-	-	-	-	15	35	55	90	150	150	195	225	315	315	490	565	715	960	1.095	1.240	1.390
11	-	-	-	-	-	10	30	45	75	125	125	160	185	260	260	410	475	600	960	1.020	1.240	1.390
12	-	-	-	-	-	10	25	35	65	105	105	135	155	220	220	350	405	510	870	870	1.210	1.210

Notes:

- Charge admissible approximative calculée en compression N<sub>c,Rd</sub> suivant Eurocode EC3 [avec coefficient de sécurité partiel γ<sub>mb</sub>=1,0]. Valeurs seulement à titre indicatif – les valeurs devront être contrôlées par une personne compétente pour chaque projet.
- Les diamètres CHS sont des suggestions uniquement – toute section standard pourrait être utilisée pour s'y adapter.
- Les systèmes en compression sont également disponibles en acier inoxydable – Merci de contacter notre service technique pour de plus amples informations.
- Les dimensions des chapes sont reprises à la table 5.